

INSTALLATION INSTRUCTIONS

KENWORTH AIRGLIDE 200/400 SUSPENSION

SW59-29000 • SW59-29000-KIT • SW59-29001 • SW59-29001-KIT • SW59-29058

INSTRUCCIONES DE INSTALACIÓN

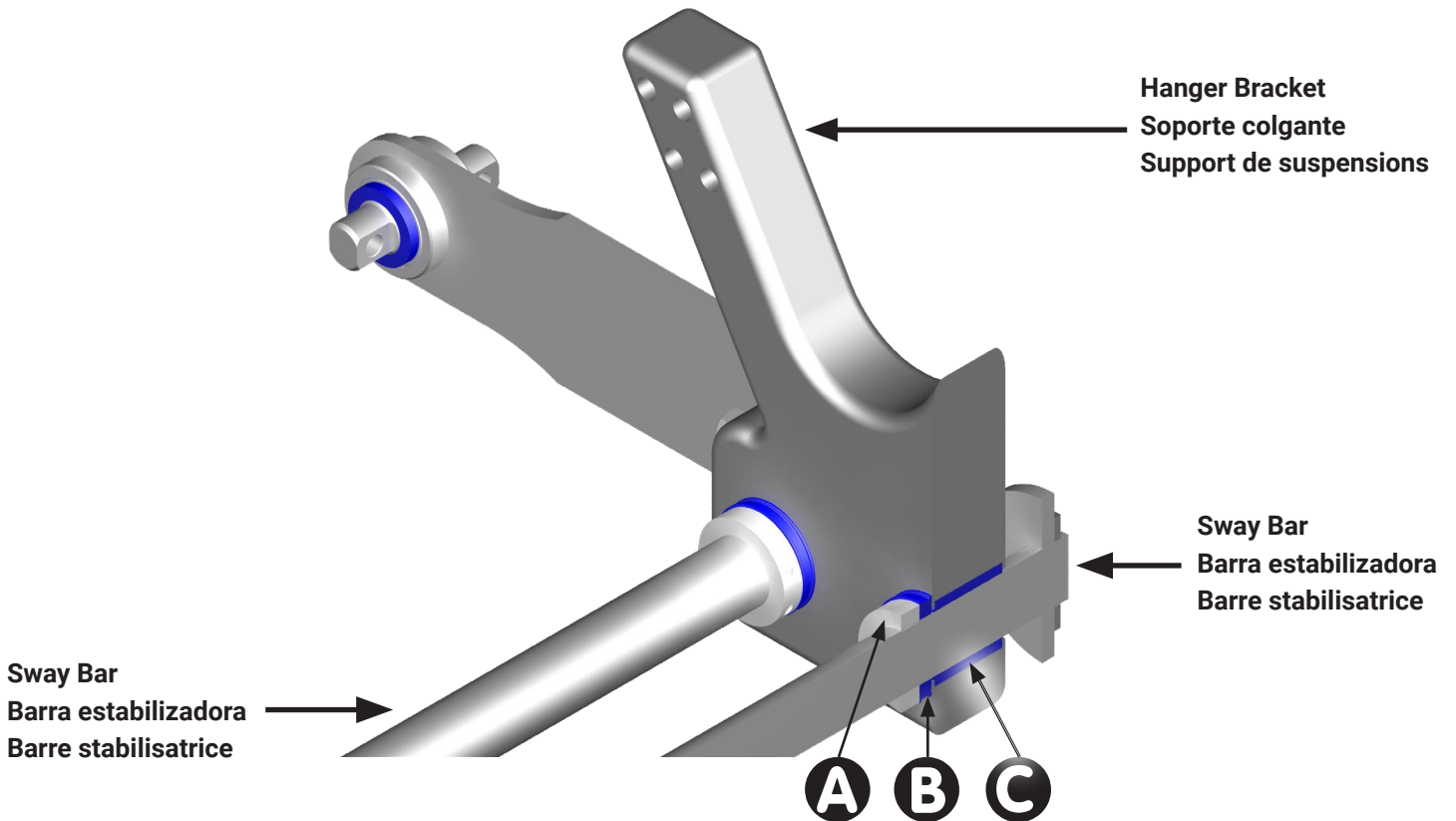
SUSPENSIÓN KENWORTH AIRGLIDE 200/400

SW59-29000 • SW59-29000-KIT • SW59-29001 • SW59-29001-KIT • SW59-29058

INSTRUCTIONS D'INSTALLATION

SUSPENSION KENWORTH AIRGLIDE 200/400

SW59-29000 • SW59-29000-KIT • SW59-29001 • SW59-29001-KIT • SW59-29058



A Swaybar Thrust Collar: Position against inside of Swaybar Thrust Bushing as shown, clamp collar in place by tightening both socket head screws evenly.

Collar de empuje de barra estabilizadora: Posiciónelo contra la parte interna del buje de empuje de barra estabilizadora como se muestra, sujete el collar en su lugar ajustando ambos tornillos de cabeza hueca de manera uniforme.

Collier de butée de barre stabilisatrice: Position contre la partie intérieure de la bague de butée de la barre stabilisatrice tel qu'indiqué, collier en place en serrant les deux vis à tête creuse de façon uniforme.

B Swaybar Thrust Bushing: Position against inside of hanger brackets as shown, use supplied cable tie to secure.

Buje de empuje de barra estabilizadora: Posiciónelo contra la parte interna de los soportes colgantes como se muestra y utilice el sujetacables suministrado para asegurarlo.

Bague de butée de barre stabilisatrice: Position contre la partie intérieure de la bague de butée de la barre stabilisatrice tel qu'indiqué, utilisez l'attache-câble fourni pour sécuriser le tout.

C Swaybar Wrap Bushing: Clamp inside hanger bracket as shown.

Buje envolvente de barra estabilizadora: Sujételo dentro del soporte colgante, como se muestra.

Bague d'enveloppe de barre stabilisatrice: Attachez le support intérieur des suspensions tel qu'indiqué.

DC00-10007-ESF

ATROBUSHING.COM | 1.800.325.6114

©ATRO LLC is not liable for any errors herein. All manufacturers' names and part numbers are used without permission; no endorsement, affiliation or recommendation is implied. They are included for reference purposes only.